

**NOLO**  **2000**  
**SPECIALISTI DEL NOLEGGIO**

**MANITOU 200 ATJ**  
**PIATTAFORME ARTICOLATE**  
**DIESEL**

[WWW.NOLOSERVIZI2000.IT](http://WWW.NOLOSERVIZI2000.IT)

Scheda tecnica :

# **200 ATJ**

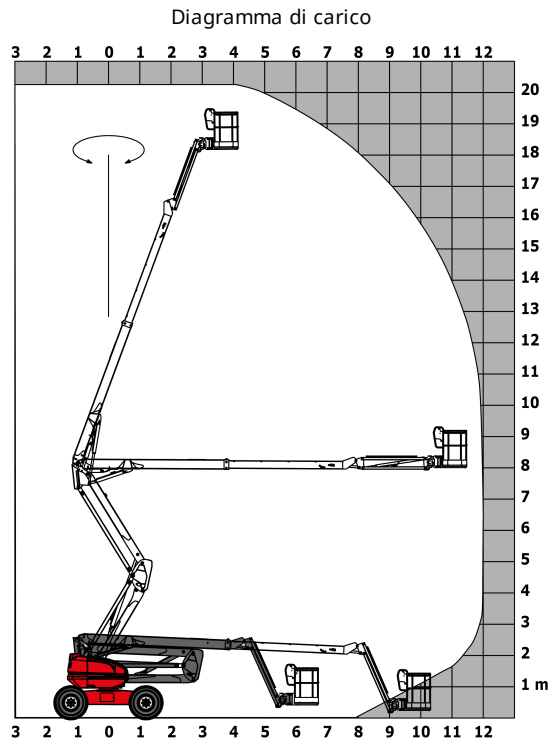
---



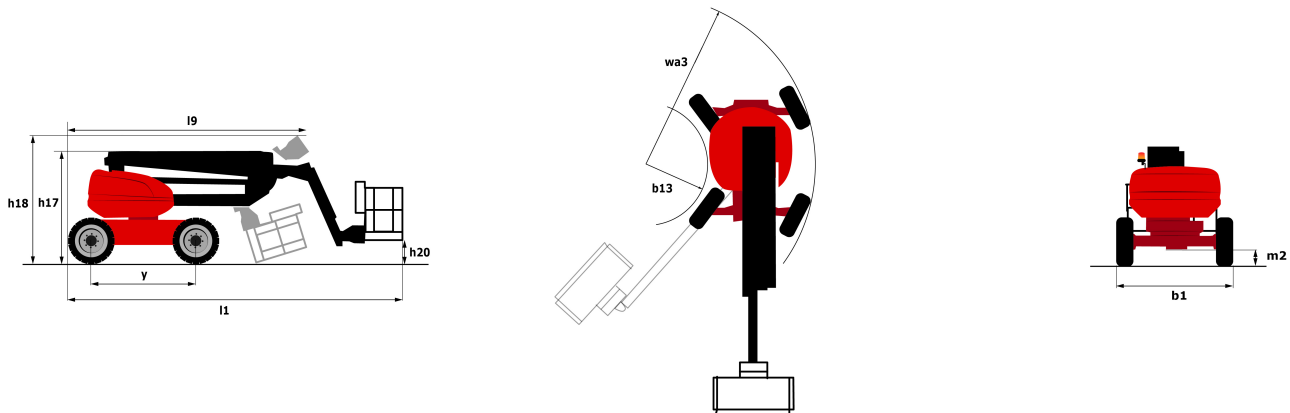
Capacità		Metrico	Imperiale
Altezza di lavoro	h21	20.36 m	66 ft 10 in
Altezza della piattaforma	h7	18.28 m	60 ft
Sbraccio massimo	r1	12 m	39 ft 4 in
Sbalzo	h31	8 m	26 ft 3 in
Oscillazione pendolare (basso)		+66 °	+66 °
Capacità della piattaforma	Q	230 kg	507 lbs
Rotazione della torretta		355 °	355 °
Rotazione del cestello (destra / sinistra)		90 ° / 90 °	90 ° / 90 °
Numero di persone (interno / esterno)		2 / 2	2 / 2
Peso e dimensioni			
Peso della piattaforma*		10050 kg	22156 lbs
Dimensioni del cestello (lunghezza x larghezza)	lp / ep	2.1 m x 0.8 m	6 ft 11 in x 2 ft 7 in
Larghezza	b1	2.4 m	7 ft 10 in
Lunghezza totale	l1	8.42 m	27 ft 7 in
Altezza	h17	2.71 m	8 ft 11 in
Lunghezza (ripiegata)	l9	6.21 m	20 ft 4 in
Altezza (ripiegata)	h18	2.85 m	9 ft 4 in
Altezza pianale (accesso)	h20	18.36 m	60 ft 3 in
Sbalzo contrappeso (torretta a 90°)	a7	0.11 m	4 in
Raggio di sterzata interno	b13	1.53 m	5 ft
Raggio di sterzata esterna	Wa3	4.17 m	13 ft 8 in
Altezza dal suolo al centro dell'interasse	m2	0.44 m	1 ft 5 in
Interasse	y	2.4 m	7 ft 10 in
Performance			
Velocità di spostamento - chiuso		4.7 km/h	2.9 mph
Velocità di spostamento - sollevato		0.8 km/h	0.5 mph
Pendenza superabile		40 %	40 %
Inclinazione laterale ammissibile		5 °	5 °
Pneumatici			
Tipo di ruote		Gomme piene	Gomme piene
Ruote motrici (anteriori / posteriori)		2 / 2	2 / 2
Ruote direttrici (anteriori / posteriori)		2 / 2	2 / 2
Frenatura su ruote (anteriori / posteriori)		0 / 2	0 / 2
Motore/batteria			
Marca motore / Modello motore		Kubota - V2403-M	Kubota - V2403-M
Norma motore		Stage III A	Stage III A
Potenza nominale motore (cv) / Potenza (kW)		45 cv / 34,1 kW	45 Hp / 34,1 kW
Varie			
Pressione al suolo		20.65 daN/cm <sup>2</sup>	299.5 PSI
Pressione idraulica		335 Bar	23 PSI
Capacità del serbatoio idraulico		80 l	21.14 US gal
Capacità del serbatoio del carburante		78 l	20.61 US gal
Vibrazione sul gruppo complesso mani/braccia		< 2.5 m/s	< 8.2 ft/s
Consumo quotidiano **		7.95 l	2.10 US gal
Standards compliance			
Questa macchina è conforme alle norme:		Direttive Europee : 2006/42/CE - Macchine (revisione EN280:2013) - 2004/108/EC (EMC) - 2006/95/CE (Bassa tensione)	Direttive Europee : 2006/42/CE - Macchine (revisione EN280:2013) - 2004/108/EC (EMC) - 2006/95/CE (Bassa tensione)

\*\* Secondo il "ciclo REDUCE"

# Diagramma di carico



## Disegno quotato



## Allestimento

### Standard

- 4 movimenti simultanei
- 4 ruote direttrici con sterzata a "granchio"
- 4 ruote motrici
- Allarme sonoro e spia luminosa (inclinazione, sovraccarico, discesa)
- Assale anteriore oscillante
- Assale posteriore con differenziale a slittamento limitato
- Bloccaggio differenziale su assale posteriore
- Cestello zincato 2.100 mm
- Comandi proporzionali
- Contatore
- Easy Manager
- Gestione proporzionale del regime motore
- Indicatore di livello carburante con spia
- Interruttore di arresto di emergenza nel cestello e sulla torretta
- Pedale uomo presente
- Pompa elettrica di emergenza
- Predisposizione 230V
- Tecnologia CAN bus

### Opzionale

- Batteria ad alta efficienza
- Blocco avviamento con codice
- Cofano torretta con chiusura a chiave
- Depuratore catalitico
- Faro di lavoro
- Generatore a bordo (3,5 o 5 KW)
- Olio bassa temperatura
- Olio biodegradabile
- Pre-riscaldamento acqua motore
- Predisposizione aria
- Presse da 110 o 230V con interruttore differenziale
- Protezione quadro comandi nella parte inferiore
- Rotazione continua della torretta
- SMS : Safe Man System
- Scarico spegniscintille
- Segnale acustico su traslazione
- Segnale acustico su tutti i movimenti

Opzionale

Stacca batteria



Siège Social

430 rue de l'Aubinière - 44150 Ancenis Cedex - France

Tel: +33(0)2 40 09 10 11 - Fax: +33 (0)2 40 09 10 97

[www.manitou.com](http://www.manitou.com)



Questa brochure descrive le versioni e le opzioni di configurazione dei prodotti MANITOU che possono essere dotati di diverse attrezzature. A seconda della versione, le attrezzature descritte in questa brochure possono essere dotazioni standard, opzionali o non disponibili. MANITOU si riserva il diritto di modificare le specifiche illustrate e descritte in qualsiasi momento e senza preavviso alcuno. Il fabbricante declina ogni responsabilità per le specifiche fornite. Per ulteriori informazioni, contattare il concessionario locale MANITOU. Documento non contrattuale. Le descrizioni dei prodotti possono differire dai prodotti effettivi. L'elenco delle specifiche non è esaustivo. I loghi e l'identità visiva dell'azienda sono proprietà esclusiva di MANITOU e non devono essere utilizzate senza autorizzazione. Tutti i diritti riservati. Le foto e i grafici contenuti in questa brochure sono forniti esclusivamente a fine informativo.

MANITOU BF SA - MANITOU BF SA - Società per azioni con consiglio di amministrazione - Capitale sociale: 39.668.399 euro - 857 802 508 RCS Nantes